

Dispensador de agua de Mesa

Manual de usuario

dace

¡¡Gracias!!

Por elegir DACE

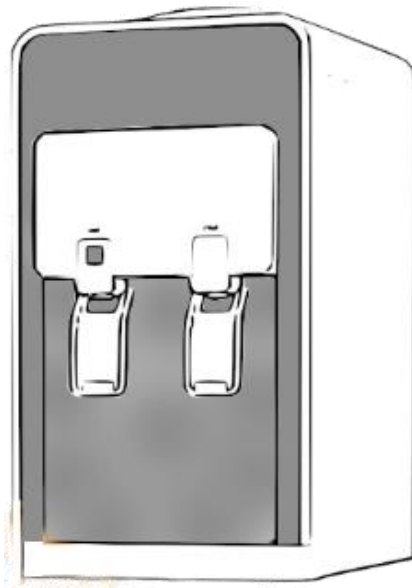
Nos complace que haya decidido leer su manual de usuario de su nuevo dispensador de mesa marca DACE. Muchos usuarios descartan el manual y tratan de averiguar su funcionamiento por su propia cuenta. Estudios demuestran que la gente que lee las instrucciones entienden más rápido el funcionamiento de sus aparatos que aquellos que tratan de hacerlo a su propio juicio y cometen errores.

En DACE creemos en la importancia de un ambiente de vida cómodo y saludable. Mejorando su bienestar, diseñar atractivos, efectivos y funcionales productos es la pasión que no impulsa cada día.

Con nuestra gama de innovación en productos dispensadores de agua nuestro objetivo es proporcionarle las mejores opciones de calidad.

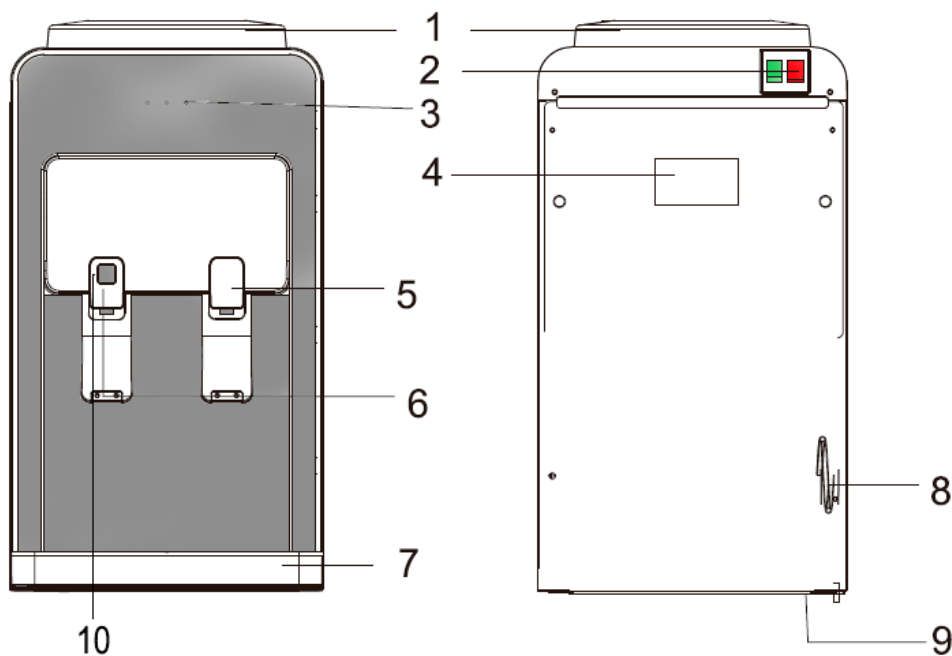
Lea este manual cuidadosamente para sacar el máximo provecho de su aparato electrodoméstico

Dispensador de agua EAM04



Características y componentes

1. Diseño moderno
2. Ahorrador de energía, bajo ruido, estructura resistente y gran estabilidad. Adecuado para su uso en casa, hoteles, escuelas etc.
3. Las partes de plástico de este producto tienen una gran calidad y durabilidad en su acabado.
4. Doble sistema de seguridad, “control de temperatura” y “protección de calor”. La temperatura de agua caliente siempre estará entre 80°C y 95°C, suficiente para preparar café o té, u otro tipo de comida instantánea.
5. El sistema de enfriamiento del dispensador de agua es duradero y adecuado para su uso en el verano.
6. Este producto puede ser usado con un garrafón de agua y un purificador.



No.	Nombre	No.	Nombre
1	Receptáculo para garrafón	7	Charola de goteo
2	Antideslizante	8	Cable de toma de corriente
3	Interruptor de encendido	9	Tapón de drenaje
4	Etiqueta	10	Seguro para niños
5	Grifo de agua fría	11	
6	Grifo de agua caliente	12	

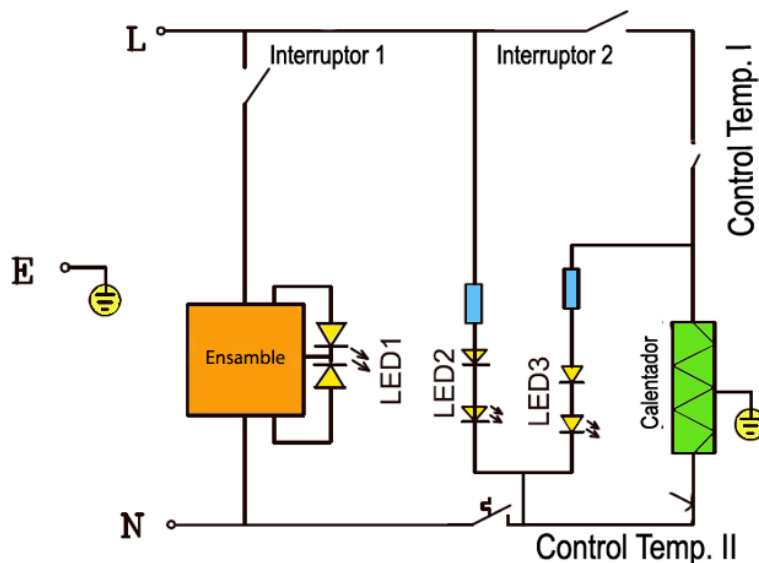
Proceso de operación

1. Coloque de manera vertical el garrafón en el embudo y presione los grifos hasta que salga el agua de ambos grifos
2. Conecte la toma de corriente al socket de la pared y encienda todos los interruptores del dispensador para empezar a operar el electrodoméstico. **NO MUEVA AMBOS INTERRUPTORES AL MISMO TIEMPO.** Las luces de los indicadores de enfriamiento y calentamiento se deberán encender. El electrodoméstico está diseñado para proveer agua fría y caliente cuando sea que lo necesite. Se encenderá automáticamente y apagará cuando el agua alcance las temperaturas deseadas.

Información técnica

Modelo	EAM04
Voltaje-Frecuencia	127V-60Hz
Potencia de calentamiento	500W
Potencia de enfriamiento	65W
Capacidad de calentamiento del agua	5 L/h
Capacidad de enfriamiento del agua	2 L/h
Prevención de choque eléctrico	Tipo I

Ilustración del circuito eléctrico



Nota: Si la información técnica cambia o el circuito gráfico lo hace, la información podría no verse reflejada con esos cambios.

Atención

1. Asegúrese de haber sacado agua del grifo de agua caliente antes de conectar y cambiar el electrodoméstico en ENCENDIDO para calentar. Si el dispensador este encendido con el tanque de agua vacío, este se puede dañar.
2. Siempre instale el dispensador en interiores, sobre una superficie plana y a una distancia no menor de 15cm de la pared.
3. Mantenga este electrodoméstico lejos de altas temperaturas y en un lugar seco y ventilado. Nunca lo instale al aire libre, bajo lluvia o en la luz directa del sol.
4. Los niños no deberán utilizar el grifo rojo de agua caliente
5. Si no se va a utilizar el electrodoméstico por un período de tiempo largo, desconéctelo y vacíe toda el agua de su interior.
6. Antes de usar por primera vez y después de un largo periodo de tiempo de no utilizarlo, el tanque de agua y las pipas de agua deberán ser limpiadas muy bien. Si es posible, deberán ser desinfectados, y la primera carga de agua que sea calentada, deberá ser desechada (apague el interruptor de calentamiento mientras vacía el dispensador).
7. Lave y desinfecte el dispensador cada 3 a 6 meses con un limpiador y de acuerdo con las instrucciones del mismo.
8. No jale el cable para desconectar el dispensador. No encienda ni apague el dispensador conectándolo y desconectándolo desde la fuente de energía.
9. No limpie el exterior del electrodoméstico con agua a fin de evitar un choque eléctrico. Límpielo con un paño húmedo.
10. Si no va a utilizar el electrodoméstico por un largo periodo de tiempo o durante la noche, puede apagarlo para ahorrar energía.
11. No intente cambiar el cable de alimentación por usted mismo si este se ha dañado. Contacte con el fabricante o con personal técnico especializado.
12. Si el cable de alimentación sufre algún daño, contacte con el fabricante, centro de atención a clientes o técnico especializado.
13. El dispensador deberá ser instalado manteniendo fácil acceso a la conexión eléctrica.
14. PELIGRO-Para evitar riesgos debido a una instalación inestable, el dispensador deberá ser instalado de siguiendo estas instrucciones.
15. PELIGRO-Mantenga la ventilación en la parte trasera del dispensador sin cubrir y sin que sea obstruido por algún otro objeto.
16. La temperatura ambiente para este electrodoméstico deberá estar entre 10°C y 32°C.
17. Este electrodoméstico puede ser utilizado por niños de 8 años en adelante y personas con capacidades físicas reducidas, capacidades mentales o sensoriales falta de experiencia o conocimiento si ellos han sido supervisados o instruidos en cuanto al uso del electrodoméstico de una forma segura y entendiendo de los riesgos involucrados. Los niños no deberán jugar con el dispensador. La limpieza y el mantenimiento no deberá ser hecho por niños sin supervisión. No almacene sustancias explosivas como latas de aerosol con propulsor flamable en este electrodoméstico.
18. Este electrodoméstico está diseñado para tener un uso domestico
19. No almacene sustancias explosivas como latas de aerosoles dentro de este electrodoméstico

Solución de problemas

Primero apague el dispensador de agua y desconéctelo de la fuente de alimentación eléctrica

Problema	Posible Causa	Como solucionarlo
Las luces no encienden	<ol style="list-style-type: none">1. El electrodoméstico no está conectado al sistema de corriente eléctrica.2. EL interruptor no está en "ENCENDIDO"	<ol style="list-style-type: none">1. Asegúrese de que el interruptor este "ENCENDIDO" y el cable esté conectado2. Coloque el interruptor en ENCENDIDO o gire el temporizador
Fugas de agua	<ol style="list-style-type: none">1. El garrafón está roto2. La pipa de agua está rota3. El grifo de agua está dañado	<ol style="list-style-type: none">1. Reemplace el garrafón2. Contacte al centro de servicio al cliente3. Contacte al centro de servicio al cliente
No calientan el agua	<ol style="list-style-type: none">1. El interruptor de calentado está dañado o no está haciendo contacto2. El tanque de calefacción se quemó3. La conexión eléctrica se perdió	<ol style="list-style-type: none">1. Reemplace el interruptor y revise las conexiones2. Reemplace el tanque de agua caliente3. Repare las conexiones
No enfrían el agua	<ol style="list-style-type: none">1. El interruptor de enfriamiento está dañado o no está haciendo contacto2. La conexión eléctrica se perdió	<ol style="list-style-type: none">1. Reemplace el interruptor y revise las conexiones2. Repare las conexiones

Este tipo de productos están diseñados para uso doméstico o un ambiente similar.