

Coca-Cola

MANUAL DE USUARIO

Frigobar 2.6 Pies Cúbicos



Conviértete en cliente preferencial. Regístrate en www.dacep.com y obtén 6 meses adicionales GRATIS de garantía de tu producto DACE.

Promoción válida para compras hechas a partir del 1 de julio de 2022

GRACIAS POR ADQUIRIR NUESTRO FRIGOBAR. PORFAVOR LEA CUIDADOSAMENTE EL MANUAL ANTES DE USAR.

¡Alto!

Antes de usar el producto lea el instructivo y consérvelo para futuras referencias.

Este aparato no se destina para utilizarse por personas (incluyendo niños) cuyas capacidades físicas, sensoriales o mentales sean diferentes o estén reducidas, o carezcan de experiencia o conocimiento, a menos que dichas personas reciban una supervisión o capacitación para el funcionamiento del aparato por una persona responsable de su seguridad.

Los niños deben supervisarse para asegurar que ellos no empleen los aparatos como juguete.

Si el cordón de alimentación es dañado, éste debe situarse por el fabricante, por su agente de servicio autorizado o por personal calificado con el fin de evitar un peligro.

ADVERTENCIA.- Mantener libres de obstrucción las aperturas de ventilación en el envoltente del aparato o de la estructura a empotrar.

ADVERTENCIA.- No utilizar dispositivos mecánicos u otros medios para acelerar el proceso de deshielo, diferentes a los que recomienda el fabricante.

ADVERTENCIA .- No dañar el circuito de refrigeración.

IMPORTANTE: Nunca situar la unidad en materiales suaves como fomi, plástico o alfombras de textura delgada.

ÍNDICE

INFORMACIÓN DE SEGURIDAD

Instrucciones de Seguridad Importantes	3-4
Refrigerante	4
Instrucciones de Conexión a Tierra	4

CONFIGURACIÓN Y USO

Guía de Instalación	5
Alineación de puerta	6
Comenzando tu nuevo refrigerador	7
Características y Piezas	8
Instrucciones de Operación	8-9
Inversión de la puerta	10
Cuidado y limpieza	10

ADVERTENCIAS DE SEGURIDAD

Servicio al cliente	11
Solución de Problemas	12

INFORMACIÓN DE SEGURIDAD

⚠ PELIGRO

Peligros inmediatos que provocarán lesiones personales graves o la muerte.

⚠ ADVERTENCIA

Riesgos o medidas no seguras que podrían provocar lesiones personales graves o la muerte.

⚠ PRECAUCIÓN

Riesgos o medidas inseguras que podrían provocar lesiones personales menores.

INFORMACIÓN DE SEGURIDAD IMPORTANTE

ADVERTENCIA

Al usar aparatos eléctricos, siempre se deben seguir las precauciones básicas de seguridad para reducir el riesgo de incendio, descarga eléctrica y lesiones personales.

LEA TODAS LAS INSTRUCCIONES ANTES DE USAR EL APARATO

NOTA: SI EL REFRIGERADOR SE HA COLOCADO EN POSICIÓN HORIZONTAL O INCLINADA DURANTE CUALQUIER PERÍODO DE TIEMPO, DEBE ESPERAR 24 HORAS ANTES DE ENCHUFAR LA UNIDAD.

1. Use este aparato solo para el fin con el que fue fabricado como se describe en este manual de usuario.
2. Este aparato debe instalarse adecuadamente y siguiendo las instrucciones de instalación antes de usarse. Consulte las instrucciones de conexión a tierra en la sección de instalación.
3. NUNCA desenchufe este aparato tirando del cable de alimentación. Agarre siempre el enchufe con firmeza y la pildora directamente de la toma de corriente.
4. NO opere ningún aparato con un cable o enchufe dañado. Devuelva el aparato al centro de servicio autorizado más cercano para su examen, reparación o ajuste.
5. Desenchufe su refrigerador antes de limpiarlo o de realizar cualquier reparación. NOTA: Si por algún motivo este aparato requiere servicio, recomendamos que un técnico certificado realice el servicio, las piezas del aparato se deben reemplazar con piezas similares y el servicio debe ser realizado por personal autorizado, para minimizar cualquier riesgo debido a piezas incorrectas o servicio incorrecto.
6. NO use ningún dispositivo eléctrico ni ningún instrumento afilado para descongelar su aparato.
7. **PELIGRO:** Riesgo de que un niño quede atrapado. Antes de tirar su viejo refrigerador quite las puertas y deje los estantes en su lugar para que los niños no puedan entrar fácilmente.
8. Después de que su aparato esté en funcionamiento, no toque las superficies frías en el compartimientos del congelador, particularmente cuando las manos están húmedas o mojadas. La piel puede adherirse a estas superficies extremadamente frías.

INFORMACIÓN DE SEGURIDAD

- Este refrigerador no debe estar empotrado en un gabinete cerrado. Está diseñado solo para instalación independiente.
- No opere su refrigeración en presencia de gases explosivos.

GUARDE ESTAS INSTRUCCIONES USO DOMÉSTICO

PELIGRO

Riesgo de que un niño quede atrapado. Antes de tirar o deshacerse de su viejo refrigerador quite las puertas. Deje los estantes en su lugar para que los niños no puedan subir fácilmente.

REFRIGERANTE

ADVERTENCIAS DEL GAS

- PELIGRO** - Riesgo de incendio o explosión. Refrigerante inflamable. NO use dispositivos mecánicos para descongelar el refrigerador. NO perforo el tubo del refrigerante.
- PEIGRO** - Riesgo de incendio o explosión. Refrigerante inflamable utilizado. Para ser reparado solo por personal de servicio capacitado. NO perforo el tubo del refrigerante.
- PRECAUCIÓN** - Riesgo de incendio o explosión. Refrigerante inflamable utilizado. Consulte el manual de reparación/guía del propietario antes de intentar reparar este producto. Se deben seguir todas las precauciones de seguridad.
- PRECAUCIÓN** - Riesgo de incendio o explosión. Deseche la propiedad de acuerdo con las regulaciones federales o locales. Refrigerante inflamable utilizado.
- PRECACUACIÓN** - Riesgo de incendio o explosión debido a la perforación del tubo de refrigerante. Siga las instrucciones de manejo con cuidado. Refrigerante inflamable.

INSTRUCCIONES DE CONEXIÓN A TIERRA

El aparato debe enchufarse a un receptáculo de pared que esté instalado y conectado a tierras correctamente. Este aparato debe estar conectado a tierra. En el caso de un cortocircuito eléctrico, la conexión a tierra reduce el riesgo de descarga eléctrica al proporcionar un cable de escape para la corriente eléctrica.

El cable provisto está equipado con un cable de conexión a tierra y un enchufe con conexión a tierras. El enchufe debe estar enchufado a un toma corriente que esté correctamente instalado y conectado a tierra.

Evite el uso de adaptadores de tres puntas.

ADVERTENCIA

El uso incorrecto del enchufe de conexión a tierra puede provocar un riesgo de descarga eléctrica.

CONFIGURACIÓN Y USO

GUÍA DE INSTALACIÓN

1. Desembale su refrigerador quitando todos los materiales de empaque como cartón, base, espuma, cinta adhesiva, etc.
2. Retire todos los accesorios, el material de embalaje interno utilizado para mantener los estantes, la bandeja de hielo, etc. en su lugar
3. Limpie los restos de todos los grifos adhesivos utilizados y retire todo el material impreso suministrado
4. Instale el refrigerador en un lugar conveniente alejado del calor y frío extremos. Deje suficiente espacio entre el refrigerador y la pared lateral para que las puertas se abran sin obstrucciones. El refrigerador no está diseñado para instalación empotrada
5. El piso sobre el cual debe colocarse el refrigerador debe ser plano, duro y sólido. El refrigerador no debe colocarse sobre ningún material blando como espuma, plástico, etc.
6. Para nivelar su refrigerador, use las dos patas niveladoras ubicadas en la parte inferior delantera de su refrigerador. Ajuste girando las patas en sentido antihorario para subir o en sentido horario para bajar el refrigerador. La puerta se cerrará más fácilmente si las patas niveladoras están extendidas.

PRECAUCIÓN

Se debe tener cuidado durante la manipulación, el movimiento y el uso del congelador para evitar dañar el tubo del refrigerante o aumentar el riesgo de fugas.

PELIGRO

Es importante mantener el cable de alimentación alejado del compresor en la parte posterior del refrigerador ya que durante el funcionamiento, el compresor puede alcanzar una temperatura alta y podría causar daños graves al cable de alimentación.

CONFIGURACIÓN Y USO

PROTECCIÓN CONTRA EL CALOR Y LA HUMEDAD

- NO instale su refrigerador en ningún lugar donde haya mucha humedad o si el lugar no está adecuadamente aislado. Este refrigerador no está diseñado para funcionar a temperaturas inferiores a 55°.
- La ubicación del refrigerador debe estar en una superficie dura y lejos de la luz solar directa y la fuente de calor, por ejemplo, radiadores, calentadores, electrodomésticos de cocina. etc.

ALINEACIÓN DE PUERTAS

1. Retire la cubierta de la bisagra superior.
2. Afloje los tornillos de la bisagra superior con un destornillador Phillips.
3. Ajuste la puerta o coloque un espaciador en el medio y luego apriete los tornillos.



INICIANDO SU NUEVO REFRIGERADOR

Después de limpiar su refrigerador a fondo. Limpie el exterior con un paño suave y seco, el interior con un paño limpio y húmedo.

1. Inserte el cable de alimentación en el enchufe.
2. Gire el dial del termostato a una configuración inicial de "7" durante 15-20 minutos.

NOTA: A medida que la puerta se presiona durante el envío, es posible que deba reiniciar la junta. Esto se hace para evitar que se escape el aire refrigerado frío. Si hay un espacio entre la junta de la puerta y el gabinete, ajuste la junta tirando suavemente hacia afuera del espacio del sello.

DESTAPADOR DE BOTELLAS

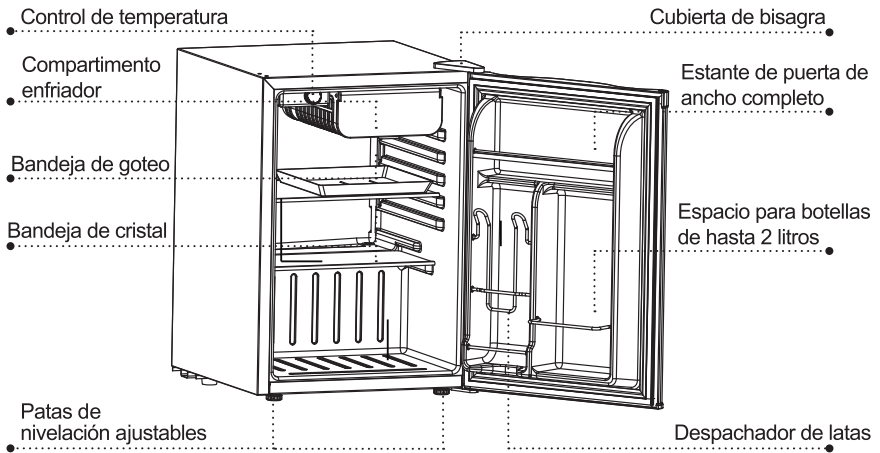
Para colocar el destapador de botellas que viene dentro de su frigobar utilice un desarmador para fijar los tornillos en la parte lateral de su producto.

MANIJA

Para instalar la manija, coloque la base en la puerta y con un desarmador fije los tornillos, posteriormente la palanca colóquela hasta que haga clic con el seguro de la base y el gancho embone correctamente.

CONFIGURACIÓN Y USO

PIEZAS Y CARACTERÍSTICAS



INSTRUCCIONES DE OPERACIÓN

CONTROL DE TEMPERATURA

NOTA: Si el refrigerador / congelador se ha colocado en posición horizontal o inclinada durante algún período de tiempo, espere 24 horas antes de enchufar la unidad.

- Los ajustes de control de temperatura son "0, 1, 2, 3, 4, 5, 6, 7." Ajuste el control de temperatura a la configuración que mejor se adapte a sus necesidades. El ajuste de "4" debe ser apropiado para el uso en el hogar o la oficina.
- Gira la temperatura a la posición "0" apagará el ciclo de enfriamiento, pero no apaga la energía eléctrica de la unidad.

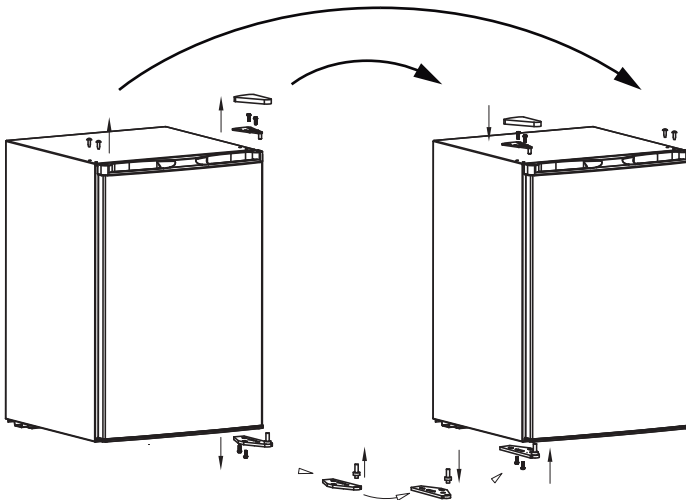
NOTA: Espera de 3 a 5 minutos antes de reiniciar si desconecta el refrigerador. La unidad puede no funcionar correctamente si se reinicia demasiado rápido.

- Si la temperatura ambiente es demasiado alta, es posible que el refrigerador no alcance la temperatura deseada.
- Grandes cantidades de alimentos disminuirán la eficiencia de enfriamiento del aparato.
- No coloque los alimentos en la salida de aire y deje espacios para el flujo de aire.
- Si elige cambiar la configuración del termostato, ajuste el control del termostato un incremento a la vez. Permita varias horas para que la temperatura se estabilice entre los ajustes.

CONFIGURACIÓN Y USO

INVERTIR LA BISAGRA DE LA PUERTA

1. Retire la cubierta de la bisagra superior
2. Con un destornillador Phillips, afloje y retire los tornillos que sujetan la bisagra superior en su lugar
3. Retire la bisagra superior y levante cuidadosamente la puerta
4. Retire los tapones de los orificios para tornillos del lado opuesto e inserte los tapones en las aberturas de los orificios de los tornillos que acaba de quitar
5. Retire cualquier artículo suelto en el refrigerador y gire cuidadosamente el refrigerador sobre su parte posterior y colóquelo en un área segura
6. Afloje los tornillos que sujetan el soporte de la bisagra inferior al refrigerador y retire los tornillos y el soporte
7. Retire los tornillos del otro lado e insértelos en los orificios de los tornillos retirados anteriormente
8. Retire el pasador de la puerta girándolo en sentido antihorario y vuelva a insertarlo en la parte inferior del soporte y apriete
9. Alinee el soporte e inserte (2) los tornillos restantes en los orificios provistos
10. Alinee el orificio de la puerta con el pasador y la arandela y empuje suavemente hacia abajo hasta que esté firme
11. Alinee el soporte de la bisagra superior con los orificios para tornillos, inserte los tornillos y asegúralos paracialmente, verifique que la puerta y el gabinete estén correctamente alineados y luego asegúralos firmemente
12. Vuelva a colocar la tapa de la bisagra



LIMPIEZA Y CUIDADO

LIMPIEZA Y MANTENIMIENTO

El refrigerador debe limpiarse y mantenerse una vez al mes. Antes de hacerlo, debe desconectar el refrigerador.

PRECAUCIÓN

Para evitar lesiones personales o daños en el producto siempre lea y siga las instrucciones y advertencias del fabricante antes de usar cualquier producto de limpieza.

ADVERTENCIA

Siempre desenchufa su refrigerador antes de limpiarlo para evitar descargas eléctricas. Ignorar esta advertencia puede provocar la muerte o lesiones.

INTERRUPCIÓN DE ENERGÍA

En caso de una interrupción / corte de energía, desconecte el cable de alimentación de la toma de corriente.

Vuelva a enchufar el cable de alimentación a la toma de corriente una vez que se haya restablecido. Durante un largo período de interrupción del suministro eléctrico, inspecciones y deseche los alimentos en mal estado o descongelados del compartimento del refrigerador y del refrigerador y del congelador. Limpie el refrigerador a fondo antes de usarlo nuevamente.

MÉTODO DE LIMPIEZA

Prepare una solución de limpieza de 3-4 cucharadas de bicarbonato de sodio mezclado con agua tibia. Use una esponja o un paño suave humedecido con la solución de limpieza para limpiar su refrigerador.

- Enjuague con agua tibia limpia y seque con un paño suave.
- No utilice productos químicos agresivos, abrasivos, amoníaco, blanqueador con cloro, detergentes concentrados, solventes o estropajos metálicos. Algunos de estos químicos pueden disolver, dañar y / o decolorar su refrigerador.

JUNTA DE LA PUERTA

Limpie las juntas de la puerta cada tres meses de acuerdo con las instrucciones generales. La junta debe mantenerse limpia y flexible para asegurar un sellado adecuado.

- La vaselina aplicada ligeramente en los lados de las bisagras mantendrá la junta flexible y asegurará un buen sellado.

LIMPIEZA Y CUIDADO

Cuando viaje o mueva el refrigerador, transporte siempre la unidad verticalmente. Mover la unidad de costado puede dañar el refrigerador y / o su compresor.

NO INTENETE AJUSTAR O REPARAR EL REFRIGERADOR USTED MISMO.

CONSEJOS PARA AHORRAR ENERGÍA

- El refrigerador debe ubicarse en el área más fresca de la habitación, lejos de los aparatos que producen calor o conductos de calefacción y fuera de la luz solar directa.
- Deje que los alimentos calientes se enfríen a temperatura ambiente antes de colocarlos en el refrigerador. La sobrecarga del refrigerador obliga al compresor a funcionar más tiempo y por lo tanto aumenta el consumo de energía. Los alimentos que se refrigeran muy lentamente pueden perder calidad o echarse a perder.
- Asegúrese de envolver los alimentos adecuadamente y seque los recipientes antes de colocarlos en el refrigerador
- Los estantes no deben estar forrados con papel de aluminio, papel encerado o toallas de papel. Esto interferirá con la circulación de aire frío, haciendo que el refrigerador sea menos eficiente.

COMO DESCONGELAR

(Referencia Fig A)

- Descongele el compartimento del congelador cuando la escarcha acumulada tenga un grosor de aproximadamente 1/8"
- Ajuste el dial de control de temperatura a "0" antes de descongelar. Retire todo el contenido del compartimento del congelador y deje la puerta abierta hasta que el hielo y la escarcha se disuelvan completamente.
- Asegúrese de que la bandeja de goteo esté en su lugar y desconecte la unidad. Después de descongelar, vacíe el agua de la bandeja de goteo y seque el compartimento con un paño suave y luego ajuste la temperatura a la posición deseada.

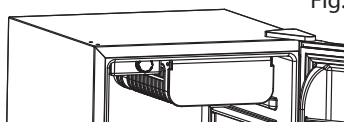


Fig. A

ADVERTENCIAS DE SEGURIDAD

REMUEVE LA PUERTA DEL FRIGOBAR ANTES DE USAR LA UNIDAD.

PELIGRO DE ASFIXIA:

Los estantes deben permanecer en el frigobar para su eliminación. Estos distraen a los niños de escalar dentro del frigobar, quedando atrapados y potencialmente sofocados.

Todas las precauciones de seguridad deben ser seguidas.

ADVERTENCIA: mantener libre de obstrucción las puertas de ventilación en el envoltorio del aparato o de la estructura para empotrar.

ADVERTENCIA: no utilizar dispositivos mecánicos u otros medios para acelerar el proceso de deshielo, diferentes a los que recomienda el fabricante.

ADVERTENCIA: no utilizar aparatos eléctricos dentro de los compartimientos de almacenamiento de alimentos del aparato, a menos que sean del tipo recomendado por el fabricante.

Este aparato está destinado para utilizarse en aplicaciones domésticas y similares, tales como:

SERVICIO AL CLIENTE

En el improbable caso de que este producto esté dañado o le falten piezas, por favor no lo regrese a la tienda.

En su lugar, por favor contacte nuestros centros de atención al cliente enumerados abajo, para asistencia para que podamos trabajar rápida y eficientemente para resolver problemas del producto.

Este aparato está destinado para utilizarse en aplicaciones domésticas y similares tales como:

- a) áreas de cocina para personal que labora en tiendas, oficinas y otros ambientes de trabajo
- b) granjas, hoteles, moteles y otros ambientes tipo residencial
- c) en ambientes tipo alojamiento y desayuno
- d) para la preparación de alimentos y aplicaciones no comerciales similares

SOLUCIÓN DE PROBLEMAS

Problema	Posibles soluciones
<p>El frigobar no funciona.</p> <p>El frigobar está demasiado frío.</p>	<ul style="list-style-type: none"> • Compruebe si hay un corte de energía • Verificar que la unidad este conectada a la toma de corriente • Revisar la caja de fusibles para determinar si un fusible se ha fundido • Ajuste el termostato al número más bajo
<p>El frigobar no está enfriando lo suficiente.</p>	<ul style="list-style-type: none"> • Ajuste el termostato al número más alto • Asegúrese que la puerta este cerrada apropiadamente • Las juntas de la puerta pueden estar dañadas • El frigobar podría no estar recibiendo demasiada ventilación de su alrededor • El frigobar está colocado en un área muy caliente o a la luz del sol • Algo caliente ha sido colocado en el refrigerador • Mucha comida en el frigobar puede estar bloqueando la circulación del aire fresco
<p>El compresor del frigobar está corriendo largos periodos.</p>	<ul style="list-style-type: none"> • Agua caliente y/o puerta abierta frecuentemente pudieran estar forzando el frigobar a trabajar más pesado para mantener el frío en el compartimiento • No sobrecargue el frigobar o el congelador • No meta alimentos calientes al frigobar
<p>La puerta del frigobar no cierra adecuadamente.</p>	<ul style="list-style-type: none"> • La puerta del frigobar o congelador pudiera estar sobrecargada • Es probable que el frigobar este inclinado (ajuste ambas patas frontales al nivel del refrigerador).
<p>El lado del panel del frigobar está caliente.</p>	<ul style="list-style-type: none"> • El frigobar tiene un tubo que se calienta para elevar la condensación • Normalmente sucede cuando la puerta es abierta y cerrada frecuentemente, o cuando es operada en un clima de temperatura demasiado elevada. Resulta de la disipación de calor desde el interior de la unidad. No toque el panel. Eso no indica un mal funcionamiento.
<p>Formas de condensación a lo largo de los sellos o en el exterior del frigobar.</p>	<ul style="list-style-type: none"> • Formas de condensación bajo situaciones de elevada humedad; no indican que este fallando. Limpie la condensación con una toalla seca.
<p>Sonido de agua que gotea.</p>	<ul style="list-style-type: none"> • Hay refrigerantes fluyendo. Eso no indica un mal funcionamiento.
<p>Sonido de zumbido.</p>	<ul style="list-style-type: none"> • Un sonido de zumbido es típicamente generado por el compresor cuando esta empezando o cuando se está apagando.
<p>Olor.</p>	<ul style="list-style-type: none"> • Revisar comida en estado de descomposición • Alimentos con fuerte olor deben ser envueltos o contenidos cuidadosamente • La unidad podría requerir ser limpiada

CENTROS DE SERVICIO AUTORIZADO

AGUASCALIENTES

AGUASCALIENTES

CORPORACIÓN ELECTRÓNICA DE AGUASCALIENTES

Calle: Pico de Valdemadera No. 205, Col. Villa Montaña, C.P. 20169

Lunes a Viernes 10:00 - 18:00

Teléfono: 4493960394

CAMPECHE

CAMPECHE

SERVICIO DE REFRIGERACIÓN Y AIRES VILLALOBOS Privada de Querétaro No.

31, Col. Santa Ana, C.P. 24050 Lunes a Viernes 08:00 - 16:00

Sábado 08:00 - 14:00

Teléfono: 9811026944

CHIAPAS

TUXTLA GUTIÉRREZ

SERVICIO CESER

Calle: Laurel No. 399, Col. Albania Baja, C.P. 29010

Lunes a Viernes 10:00 - 18:00

Sábado 10:00 - 13:00

Teléfonos: 9616182605, 9612123035

CHIAPAS

TONALA

REFRIGERACIÓN ORTIZ

Calle: Doctor Belisario Domínguez No. 30, Col. Nicatan, C.P. 30500

Lunes a Viernes 10:00 - 18:00

Sábado 10:00 - 13:00

Teléfono: 9661135292

CHIAPAS

TAPACHULA

INGENIERÍA EN SISTEMAS ELECTROMECÁNICOS

Calle: 3, Oriente No. 46, Col. Centro, C.P. 30700

Lunes a Viernes 10:00 - 18:00

Teléfonos: 9626284110, 9626253178

CENTROS DE SERVICIO AUTORIZADO

CHIHUAHUA

CHIHUAHUA

GÉNESIS ELECTRÓNICA

Calle: Escudero 2502-A, Col. Santo Niño, C.P. 31200

Lunes a Viernes 09:30 - 18:30

Sábado 10:00 - 15:00

Teléfonos: 6144131493, 6142395018

CIUDAD DE MÉXICO

IZTAPALAPA

REPARACIONES ELECTRICAS Y DIGITALES S.A. de C.V.

Calle: San Rafael Atlixco No. 2505B (Prolongación Plutarco Elías Calles), Col. Dr. Alfonso Ortiz Tirado, C.P. 09020

Lunes a Viernes 10:00 - 18:00

Sábado 10:00 - 13:00

Teléfonos: 5557639196, 5557639195

CIUDAD DE MÉXICO

SAN PEDRO DE LOS PINOS

DACE

Calle: Toltecas 139, Col. San Pedro de los Pinos, C.P. 01180

Lunes a Viernes 09:00 - 18:00

Teléfonos: 5555168111, 5556015449, 5555168100

COLIMA

COQUIMATLÁN

TALLER DE REFRIGERACIÓN Y ELECTRODOMESTICOS SAN JOSÉ

Calle: Benito Juárez No. 440-A, Col. Centro, C.P. 28400

Lunes a Viernes 09:00 - 17:00

Sábado 9:00 - 14:00

Teléfonos: 3123231858

CENTROS DE SERVICIO AUTORIZADO

ESTADO DE MÉXICO

CHALCO

ELECTRÓNICA ALCANTARA

Reforma No. 36, Col. Centro, C.P. 56600

Lunes a Viernes 10:00 - 18:00

Sábado 10:00 - 13:00

Teléfonos: 5559751847, 5559774366

ESTADO DE MÉXICO

TLALNEPANTLA

AUROSERVICIOS

Cerrada Cumbres de Maltrata No. 2, Col. Loma Bonita, CP. 54120, sobre Av. Popocatepetl

Lunes a Viernes 09:00 - 18:00

Sábado 09:00 - 14:00

Teléfonos: 5558722837, 5558706732

ESTADO DE MÉXICO

NEZAHUALCOYOTL

SERVICIO INTEGRAL

Av. Riva Palacio No. 150, Col. Estado de México, C.P. 55710

Lunes a Viernes 09:00 - 17:00

Sábado 10:00 - 13:00

Teléfonos: 5515582335, 5557352649

GUADALAJARA

JALISCO

VENTAS Y SERVICIO NCR

Calle: Cerezo No. 1365, Col. Del Fresno, C.P. 44900

Lunes a Viernes 09:00 - 19:00

Sábado 09:00 - 14:00

Teléfonos: 3331724470, 3313324220

CENTROS DE SERVICIO AUTORIZADO

GUANAJUATO

LEÓN

DIGITAL ELECTRONIC BAJIO CUSTOMER SERVICE

Calle: Bahía de Maracaibo No. 111, Col. Paseos de la Castellana, C.P. 37549 Lunes a Viernes 10:00 - 18:00

Sábado 10:00 - 13:00

Teléfonos: 4777714783, 4773480496

GUERRERO

IXTAPA ZIHUATANEJO

TECNIMEX

Valle del Silencio S/N Local 5, Col. La Puerta del Sol, C.P. 40880

Lunes a Viernes 10:00 - 18:00

Sábado 10:00 - 13:00

Teléfonos: 7555535260, 7551298285

GUERRERO

ACAPULCO

ELECTRÓNICA GARCIA

Calle: Noria 5 INT-A, Col. Centro, C.P. 39300

Lunes a Viernes 10:00 - 18:00

Teléfono: 7444830389

HIDALGO

PACHUCA DE SOTO

SERVICIO ZARATE

Calle: Ignacio Allende No.103-C, Col. Santa Julia, C.P. 42080

Lunes a Viernes 10:00 - 18:00

Sábado 10:00 - 13:00

Teléfonos: 7711533699, 7711975300

NUEVO LEÓN

ESCOBEDO

SERVICIO TÉCNICO RAMOS

Calle: Benito Juarez No. 154, Col. Residencial Escobedo, C.P. 66057

Lunes a Viernes 10:00 - 18:00

Sábado 10:00 - 13:00

Teléfono: 8183840071

CENTROS DE SERVICIO AUTORIZADO

OAXACA

OAXACA SAN BARTOLO COYOTEPEC

JCP SERVICIO TECNICO OAXACA

Calle: Lachatao Mz. 50 Lt. 28, Col. Fraccionamiento Reyes Mantecono, C.P. 71256

Lunes a Viernes 10:00 - 17:00

Sábado 10:00 - 13:00

Teléfono: 9515028223

PUEBLA

PUEBLA

INGENIERÍA MEXICANA EN SERVICIO

Calle: 23 Norte No. 3413-A, Col. Las Cuartillas, C.P. 72050

Lunes a Viernes 10:00 - 18:00

Sábado 10:00 - 13:00

Teléfono: 2222323249

QUERÉTARO

QUERÉTARO

LA HORMIGA

Av. Tecnológico No. 96, Col. La Florida, C.P. 76150

Lunes a Viernes 10:00 - 18:00

Sábado 10:00 - 13:00

Teléfono: 4422159599

QUERÉTARO

SAN JUAN DEL RÍO

CASCIA

Calle: Valentín Gómez Farias No.11, Col. Centro, C.P. 76800

Lunes a Viernes 10:00 - 18:00

Sábado 10:00 - 13:00

Teléfonos: 4272723662, 4272748948

QUINTANA ROO

BENITO JUAREZ (CANCÚN)

SERVICIOS PROFESIONALES LOZADA

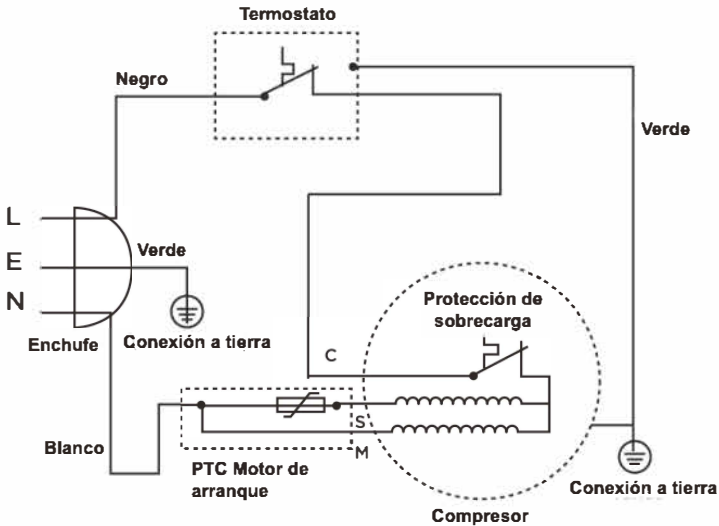
Calle: 68, Mz. 46 Lt. 22, Col. Reg. 229, C.P. 77516

Lunes a Viernes 09:00 - 17:00

Sábado 09:00 - 13:00

Teléfonos: 9988897709, 9981369948

DIAGRAMA ELÉCTRICO



MARCA: COCA-COLA
MODELO: FBCKEV26R
ESPECIFICACIONES ELÉCTRICAS
VOLTAJE: 115 V~
FRECUENCIA: 60 Hz. 0.8 A
REFRIGERANTE: R-600a ISOBUTANO
MASA TOTAL REFRIGERANTE: 18 g
AGENTE ESPUMANTE: CICLOPENTANO

IPX0
IMPORTADO Y/O DISTRIBUIDO POR:
DACE APPLIANCES NORTH AMERICA S.A.P.I. de C.V.
TOLTECAS NO.139
COL. SAN PEDRO DE LOS PINOS
ALCALDÍA ÁLVARO OBREGÓN, C.P. 01180
R.F.C.: DAN1209039B5



LÍNEA DE SERVICIO SIN COSTO: 5555168111 /servicio@daceap.com

HECHO EN CHINA