

Coca-Cola

Frigobar de 1.6 Pies Cúbicos.



**CONVIÉRTETE EN UN CLIENTE PREFERENCIAL
SOLO REGÍSTRATE EN WWW.DACEAP.COM Y OBTÉN GRATIS 6**

MESES ADICIONALES DE GARANTÍA EN TU PRODUCTO DACE.
PROMOCIÓN VÁLIDA PARA COMPRAS CON GARANTÍA VIGENTE.
CONSULTA TÉRMINOS EN LA PAGINA WEB.

Gracias por adquirir nuestro frigobar. Por favor lea cuidadosamente el manual antes de usar.

PRECAUCIONES DE SEGURIDAD

Lea estas instrucciones antes de utilizar este electrodoméstico. Al utilizar este electrodoméstico, tome siempre las precauciones de seguridad básicas, entre las que se encuentran las siguientes:

NOTA: Si colocó el frigobar en una posición horizontal o inclinada durante un período de tiempo, espere 24 horas para conectarlo.

- 1) Utilice la unidad solo para el uso indicado en este manual y en la guía de cuidados.
- 2) Antes de utilizar, instale el frigobar de acuerdo con las instrucciones de instalación. Consulte las instrucciones para la conexión a tierra en la sección Instalación.
- 3) No tire del cable de alimentación para desenchufar el frigobar. Sujete el enchufe con firmeza y tire hacia afuera.
- 4) Repare o reemplace de inmediato los cables desgastados o que tuvieran algún daño. No utilice un cable que muestre signos de grietas o daños por abrasión. Lo mismo vale para el enchufe y el conector.
- 5) Desenchufe el frigobar antes de limpiar o de realizar reparaciones. **Nota:** Si por alguna razón este producto necesita de servicio técnico, sugerimos que lo realice un técnico certificado.
- 6) **PELIGRO** Riesgo de incendio o explosión. Uso de refrigerante inflamable. No utilice dispositivos mecánicos para descongelar el frigobar. No perforo el tubo de refrigerante.
- 7) Si la unidad no está en uso, recomendamos que retire las puertas y coloque los estantes en su lugar. Esto reduce la posibilidad de peligro para los niños.
- 8) Este frigobar no debe estar empotrado ni incorporado a un gabinete cerrado. Está diseñado solo para instalación independiente.
- 9) No poner en funcionamiento en presencia de objetos o sustancias explosivas.
- 10) Mantenga el frigobar lejos de cualquier combustible o líquidos volátiles o de gases incluyendo gasolina, aceite, alcohol, pintura, diluyentes o solventes. Tales químicos no deben ser almacenados en el frigobar.

CONSERVE ESTAS INSTRUCCIONES

PRECAUCIONES DE SEGURIDAD

SI SE DESHASE DE SU VIEJO FRIGOBAR SIGA LAS INSTRUCCIONES PARA PREVENIR UN ACCIDENTE

¡PELIGRO! UN NIÑO PUEDE QUEDAR ATRAPADO

Antes de deshacerse de su viejo frigobar o congelador:

Quite las puertas

Deje los estantes en su sitio para que los niños no se suban.

ADVERTENCIA: mantener libre de obstrucción las aperturas de ventilación en el envoltente del aparato o de la estructura para empotrar.

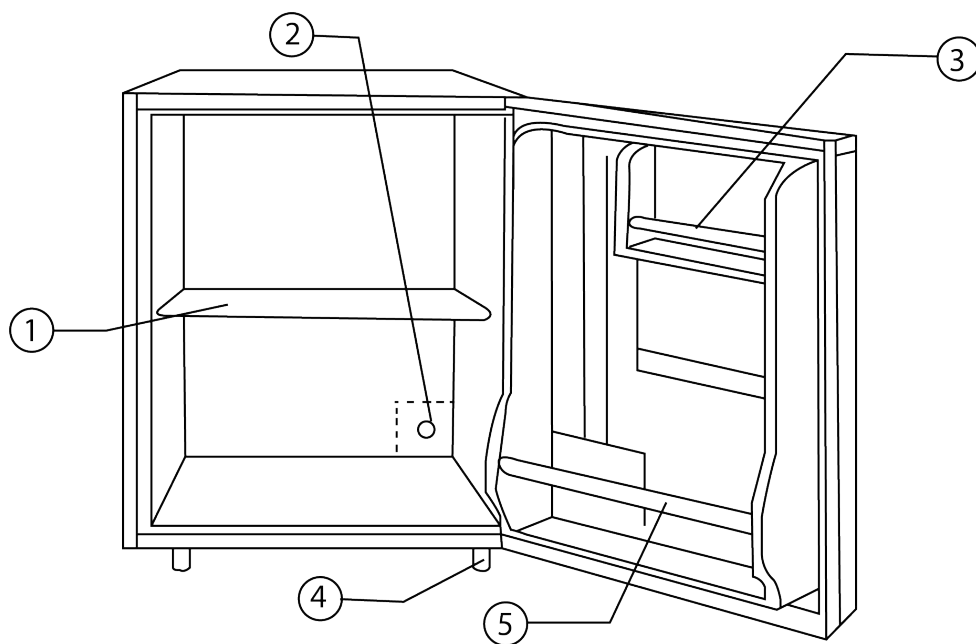
ADVERTENCIA: No utilizar dispositivos mecánicos u otros medios para acelerar el proceso de deshielo, diferente a los que recomienda el fabricante.

ADVERTENCIA: No utilizar aparatos eléctricos dentro de los compartimientos de almacenamiento de alimentos del aparato, a menos que sean del tipo recomendado por el fabricante.

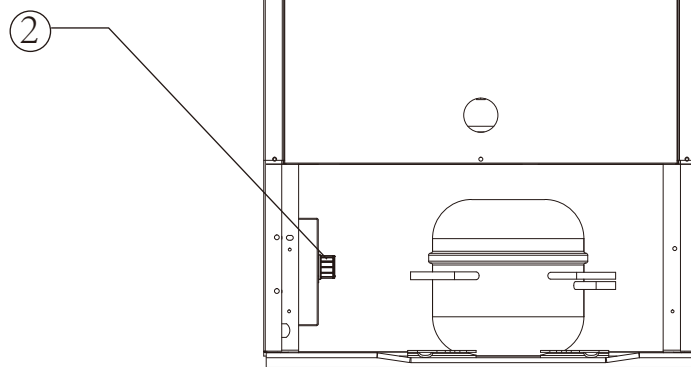
PRECAUCIÓN

- Si el cordón de alimentación es dañado, este debe sustituirse por el fabricante, por su agente de servicio autorizado o por personal calificado con el fin de evitar un peligro.
- Este aparato no se destina para utilizarse por personas (incluyendo niños) cuyas capacidades físicas, sensoriales o mentales sean diferentes o estén reducidas, o carezcan de experiencia o conocimientos, a menos que dichas personas reciban una supervisión o capacitación para el funcionamiento del aparato por una persona responsable de su seguridad.
- Los niños deben supervisarse para asegurar que ellos no empleen los aparatos como juguete.

PIEZAS Y CARACTERÍSTICAS



1. Charola desmontable
2. Perilla de control de temperatura (en la parte de atrás)
3. Estante para bebidas
4. Patas niveladoras ajustables
5. Estante para botellas



INSTALACIÓN DEL FRIGOBAR

Desembalaje del frigobar

Tu frigobar fue diseñado únicamente para almacenamiento de alimentos y bebidas.

1. Retire todo el material de empaque. Esto incluye la base de poliestireno y la cinta adhesiva que sostiene los accesorios interiores y exteriores del frigobar.
2. Inspeccione y retire todo resto de empaque, cinta o material impreso antes de encender el frigobar.

Circulación de aire adecuada

- Para garantizar que su frigobar funcione con la máxima eficiencia para la que fue diseñado, deberá instalarlo en una ubicación donde la circulación de aire y las conexiones eléctricas y de plomería sean adecuadas.
- Se sugiere dejar los siguientes espacios libres:

Laterales.....3/4 "(19mm)
Parte superior..... 2" (50mm)
Parte posterior.....2" (50mm)

Requisitos eléctricos

- Asegúrese de usar un tomacorriente con la conexión a tierra adecuada para enchufar el frigobar.
- Evite el uso de enchufes adaptadores de tres clavijas para poder utilizar un tomacorriente de dos clavijas. Tampoco deje de usar la clavija de conexión a tierra. Esta práctica es peligrosa, ya que el frigobar no contaría con una conexión a tierra efectiva y podría ocasionar una descarga eléctrica.



PELIGRO - Riesgo de incendio o explosión. Uso de refrigerante inflamable. Solo podrá ser reparado por personal capacitado del servicio técnico. No perforo el tubo de refrigerante

PELIGRO - Riesgo de incendio o explosión. Uso de refrigerante inflamable. Consulte el manual de reparaciones/la guía del usuario antes de intentar reparar el producto. Se deben seguir todas las precauciones de seguridad

PELIGRO - Riesgo de incendio o explosión. Eliminación de propiedad, según las normas federales o locales. Uso de refrigerante inflamable

PRECAUCIÓN - Riesgo de incendio o explosión a causa de perforación del tubo de refrigerante; siga las instrucciones de manejo detenidamente. Uso de refrigerante inflamable

Uso de cable de extensión

- Evite el uso de un cable de extensión, para evitar posibles accidentes bajo ciertas condiciones. Si necesita utilizar un cable de extensión, solo utilice uno de tres hilos, con tres clavijas, en un tomacorriente de tres ranuras. La tensión nominal marcada en el cable de extensión debe ser igual o mayor a la del electrodoméstico.

Límites a la instalación

- No instale el frigobar en una ubicación que no esté aislada o calefaccionada en forma adecuada, por ej. un garaje, etc. El frigobar no está diseñado para funcionar a temperaturas inferiores a los 55°Fahrenheit.
- Elija una ubicación adecuada, sobre una superficie sólida y nivelada, alejada de la luz solar directa o de fuentes de calor, por ej. radiadores, calefacción de zócalo, cocinas, etc. Los desniveles del suelo se deben corregir con las patas niveladoras ubicadas en las esquinas delanteras y posteriores del frigobar.

Alineación de la puerta (ver fig. Nro. 1)

1. Retire la cubierta de la bisagra superior con un destornillador de cabeza plana. Coloque la cabeza debajo del borde delantero de la tapa y levante delicadamente.
2. Afloje los tornillos de la bisagra superior con un destornillador Phillips.
3. Ajuste la puerta o coloque un espaciador en el medio y ajuste los tornillos.
4. Reemplace la cubierta de la bisagra superior y alinea la parte posterior de la cubierta con la parte posterior de la bisagra. Presione con firmeza el frente de la cubierta hasta que encaje en el lugar.

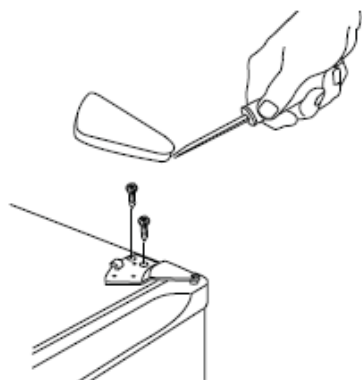


fig. 1

CARACTERÍSTICAS Y USO DEL FRIGOBAR

Características generales

Dial de control de temperatura ajustable:

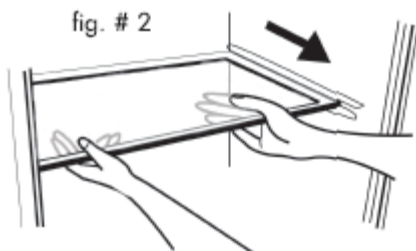
El frigobar mantendrá el nivel de temperatura seleccionado en forma automática. El dial de control de temperatura cuenta con 7 parámetros más el "0". 1 es el más cálido, 7 es el más frío. Primero, coloque el dial en 4 y espere 24 horas antes de ajustar la temperatura de acuerdo a su gusto.

Nota: Si colocó el frigobar en una posición horizontal o inclinada durante un período de tiempo, espere 24 horas para conectarlo.

Estantes internos del frigobar

Para retirar o reemplazar un estante deslizante completo: (Ver fig. # 2)

1. Incline cuidadosamente el estante hacia arriba y deslícelo hacia adelante hasta retirarlo por completo.
2. Para reemplazar el estante, vuelva a deslizarlo con cuidado.



DESTAPADOR DE BOTELLAS

Para colocar el destapador de botellas que viene en el interior de su frigobar, utilice desarmador de cruz para colocar firmemente los tornillos en los orificios que vienen en la puerta.

Descongelar el frigobar

La escarcha gruesa puede afectar la eficiencia y el rendimiento del frigobar y puede aumentar el consumo de energía.

1. Retire todos los alimentos del frigobar
2. Desinstale todos los cajones y estantes.
3. Desenchufe de la corriente eléctrica.
4. Abra las puertas y espere a que se descongele por completo.
5. Limpie el agua con toallas secas. Reemplace las piezas, enchufe y vuelva a girar el dial del termostato a la temperatura deseada.

NOTA: NO utilice otro método o equipo para forzar el proceso de descongelación. Podría arruinar el sistema de enfriamiento. NO utilice instrumentos filosos para retirar el hielo/la escarcha.

Ruidos de funcionamiento normales

- Agua hirviendo, sonidos de gorgoteo o sutiles vibraciones como consecuencia del refrigerante que circula por las serpentinas de enfriamiento.
- El control del termostato hará un clic cuando se enciende y se apaga.

CUIDADO Y LIMPIEZA DEL REFRIGERADOR

Limpieza y mantenimiento

Advertencia: Desenchufe el frigobar antes de limpiar para evitar descargas eléctricas. Ignorar esta advertencia puede provocar lesiones o incluso la muerte.

Precaución: Antes de usar productos de limpieza, lea y siga las instrucciones del fabricante y sus advertencias para evitar lesiones personales o daos en el producto

General: Prepare una solución de limpieza con 3 ó 4 cucharadas de bicarbonato de sodio mezclado con agua tibia. Use una esponja o paño suave, empapado con la solución limpiadora, para limpiar el frigobar.

- Enjuague con agua tibia limpia y seque con un paño suave.
- No utilice productos químicos, abrasivos, amoníaco, lavandina, detergentes concentrados, solventes o esponjas metálicas. Algunos de estos productos químicos se pueden disolver y dañar y/o decolorar el frigobar.

Juntas de la puerta:

Limpie las juntas de la puerta cada tres meses, de acuerdo con las instrucciones generales. Estas deben estar limpias y flexibles para un correcto sellado.

- Aplique un poco de vaselina en las bisagras de las juntas para que se mantengan flexibles y garanticen un buen sellado.

PELIGRO - Riesgo de incendio o explosión a causa de perforación del tubo de refrigerante. Uso de refrigerante inflamable. No utilice instrumentos metálicos durante el proceso de limpieza. No perforo el tubo de refrigerante.

Mantenimiento

Riesgo de incendio o explosión. Uso de refrigerante inflamable. No perfora el tubo de refrigerante. Solo podrá ser reparado por personal capacitado del servicio técnico. Consulte el manual de reparaciones antes de intentar reparar el producto. Se deben seguir todas las precauciones de seguridad. Los componentes deberán reemplazarse con otros similares para minimizar el riesgo de ignición posible, a causa de piezas incorrectas o un servicio técnico indebido.

Cortes de energía

- Algunas veces pueden producirse cortes de energía debido a tormentas eléctricas u otras causas. Retire el cable de alimentación del tomacorriente en caso de corte de energía. Una vez que la corriente haya vuelto, vuelva a enchufar. Si el corte se prolonga, inspeccione el freezer y descarte los alimentos estropeados o descongelados. Limpie el freezer antes de volverlo a usar.

Cuidados en caso de vacaciones o mudanza

- En el caso de vacaciones o ausencias prolongadas, vacíe el frígobar mueva el termostato de la temperatura a la posición "0" y limpie las juntas de la puerta como lo indica la sección de "limpieza general". Mantenga la puerta abierta, para que el aire pueda circular en el interior. Para mover el frígobar, colóquelo en posición vertical. No mueva la unidad si está en posición horizontal. Podría dañar el sistema de sellado.

Consejos para ahorrar energía

- Ubique el frigobar en la zona más fresca de la habitación, lejos del calor que producen los electrodomésticos o los ductos de calefacción, y lejos de la luz solar directa.
- Espere a que los alimentos calientes alcancen temperatura ambiente antes de colocarlos en el frigobar. La sobrecarga del frigobar fuerza el funcionamiento del compresor, lo que aumenta el consumo de energía. Los alimentos que se refrigeran lentamente pueden arruinarse o perder la calidad.
- Asegúrese de envolver correctamente los alimentos y de limpiar y secar los recipientes antes de colocarlos en el frigobar.
- Los estantes de metal no deben estar revestidos con papel aluminio, papel manteca o toallas de papel. Los revestimientos interfieren con la circulación del aire frío, lo que vuelve menos eficiente al frigobar.
- Organice los alimentos para reducir las aperturas de puerta y las búsquedas extensas. Retire de una vez la mayor cantidad de elementos necesarios, y cierre la puerta cuanto antes.

RESOLUCIÓN DE PROBLEMAS

El frigobar no funciona:

- Verifique que el control del termostato no esté en la posición "APAGADO (OFF)".
- Verifique que el frigobar esté enchufado.
- Verifique que haya energía en el tomacorriente; controle el interruptor.

Los alimentos parecen estar a temperatura ambiente:

- Frecuente apertura de la puerta.
- Espere un tiempo a que los alimentos a temperatura ambiente alcancen la temperatura de refrigeración.
- Verifique que las juntas estén correctamente selladas.
- Ajuste el control de temperatura a un parámetro más frío.

La temperatura de los alimentos es demasiado fría:

- Si el parámetro de control de temperatura está demasiado frío, ajústelo a una temperatura más cálida y espere unas horas para que la temperatura se ajuste.
- El frigobar se enciende con mucha frecuencia:
- Esto puede ser normal para mantener una temperatura constante durante los días de temperatura y humedad elevadas.
- Puede ser que se hayan abierto las puertas con frecuencia por un período prolongado.
- Verifique que las juntas estén correctamente selladas.
- Verifique si las puertas están completamente cerradas.

Formación de humedad en el interior o en el exterior del

frigobar:

- Esto es normal durante períodos de humedad elevada.
- Frecuente apertura de la puerta, o por períodos prolongados.
- Verifique que las juntas estén correctamente selladas.

El frigobar tiene mal olor:

- Debe limpiar el interior.
- Los alimentos mal envueltos o que no estén sellados dan mal olor.

La puerta del frigobar no cierra correctamente:

- Nivele el frigobar.
- Vuelva a alinear la puerta del rfrigobar.
- Verifique que no se produzcan bloqueos, por ejemplo, recipientes con alimentos, tapas de cajones, estantes, bandejas, etc.

Chasquidos o sonidos de agrietamiento cuando el compresor

se enciende:

- Verifique que el frigobar esté nivelado.
- El piso puede estar desparejo o flojo. Cuando se mueve ligeramente, el frigobar se balancea. Verifique que el piso pueda soportar en forma adecuada al frigobar Nivele el frigobar colocando tacos de madera o metal debajo del mismo.
- El frigobar toca la pared, vuelva a nivelar el frigobar y muévelo de la pared. Consulte la sección "Instalación del rfrigobar.

SERVICIO AL CLIENTE

En el improbable caso de que este producto este dañado o le falten piezas, por favor no lo regrese a la tienda.

En su lugar, por favor llame a nuestro centro de atención al cliente enumerados abajo para que podamos trabajar rápida y eficientemente para poder resolver problemas del producto.

Este aparato esta destinado para utilizarse en aplicaciones domesticas y similares. tales como:

- a) Áreas de cocina para personal que labora en tiendas, oficinas y otros ambientes de trabajo.
- b) Granjas, hoteles, moteles y otros ambientes tipo residencial
- c) En ambientes tipo alojamiento y desayuno
- d) Para la preparación de alimentos y aplicaciones no comerciales similares

CENTROS DE SERVICIO AUTORIZADOS

NOROESTE

BAJA CALIFORNIA SUR
CHIHUAHUA

NORESTE

NUEVO LEÓN
SAN LUIS POTOSÍ

CENTRO

ESTADO DE MÉXICO (6)
CIUDAD DE MÉXICO (2)
GUERRERO (2)
HIDALGO
PUEBLA

OCCIDENTE

QUERÉTARO (2)
COLIMA
GUANAJUATO
JALISCO

SURESTE

CHIAPAS (3)
OAXACA
QUINTANA ROO (2)
TABASCO (4)
VERACRUZ (4)
YUCATÁN



DIRECTORIO DE CENTROS DE SERVICIO AUTORIZADOS

BAJA CALIFORNIA SUR LOS CABOS

ELECTRO DIGITAL LOS CABOS
TIERRA MZ.68 LT.20 LOMAS DEL SOL III ETAPA 23477
JOSÉ CARLOS JUÁREZ MARTÍNEZ
LUNES - VIERNES 10:00 - 18:00 SÁBADO 10:00 - 13:00
TELÉFONO: 6241732276
carlo_jua@hotmail.com

CHIAPAS TUXTLA GUTIÉRREZ

SERVICIO CESER
CALLE LAUREL# 399 COL. ALBANIA BAJA 29010
JULIAN CÁRDENAS VELÁZQUEZ
LUNES - VIERNES 10:00 - 18:00 SÁBADO 10:00 - 13:00
TELÉFONO: 9616182605, 9612123035
ceser@live.com.mx

TONALÁ

REFRIGERACIÓN ORTIZ
DOCTOR BELISARIO DOMÍNGUEZ No. 30
NICATAN 30500
JUAN LUIS ORTIZ RAMOS
LUNES - VIERNES 10:00 - 18:00 SÁBADO 10:00 - 13:00
TELÉFONO: 9661135292
juanchojoa100903@gmail.com

TAPACHULA

INGENIERÍA EN SISTEMAS ELECTROMECÁNICOS
3 CALLE ORIENTE #46 CENTRO 30700
DANIEL BERTONY GARGUA ROBLERO
LUNES - VIERNES 10:00 - 18:00
TELÉFONO: 9626284110, 9626253178
ise-tapachula@hotmail.com

CHIHUAHUA

GENESIS ELECTRÓNICA
ESCUADERO 2502-A COL. SANTO NIÑO 31200
JUVENCIO MATA MARTÍNEZ
LUNES - VIERNES 9:30 - 18:30 SÁBADO 10:00 - 15:00
TELÉFONO: 6144131493, 6142395018
jmata44@hotmail.com

CIUDAD DE MÉXICO

IZTAPALAPA

REPARACIONES ELÉCTRICAS Y DIGITALES S.A. DE C.V.
SAN RAFAEL ATLIXCO #2505B
PROLONGACIÓN PLUTARCO ELIAS CALLES
DR. ALFONSO ORTIZ TIRADO 09020
SERGIO OCTAVIO ESQUIVEL GONZÁLEZ
LUNES - VIERNES 10:00 - 18:00 SÁBADO 10:00 - 13:00
TELÉFONO: 5557639196, 555763 9195
reldi_3@hotmail.com

TLALPAN

MEDLIN
PROL. CANAL DE MIRAMONTES LOT.5 MZ 5
SAN BARTOLO EL CHICO 4380
JOSE LUIS MEDINA LINARES
LUNES - VIERNES 10:00 - 18:00 SÁBADO 10:00 - 13:00
TELÉFONO: 5556716090, 5523122524
medlin02@hotmail.com

COLIMA

COQUIMATLÁN

TALLER DE REFRIGERACIÓN Y ELECTRODOMÉSTICOS SAN JOSÉ
BENITO JUÁREZ #440-A COL. CENTRO 28400
ALBA GUADALUPE SALVADOR PÉREZ
LUNES - VIERNES 10:00 - 18:00 SÁBADO 10:00 - 13:00
TELÉFONO: 3123231858, 3121954395
electrodomesticos_sanjose@yahoo.com.mx

ESTADO DE MÉXICO

CHALCO

ELECTRÓNICA ALCANTARA
REFORMA NO. 36 CENTRO 56600
JESUS RAMÍREZ ALCANTARA
LUNES - VIERNES 10:00 - 18:00 SÁBADO 10:00 - 13:00
TELÉFONO: 5559751847, 5559774366
electronicalcantara@yahoo.com.mx

CUAUTITLÁN IZCALLI

UNITEC

CARRETERA MÉXICO CUAUTITLÁN NO. 93
LOMA BONITA 54879
AURELIO ORTEGA SÁNCHEZ
LUNES - VIERNES 10:00 - 18:00 SÁBADO 10:00 - 13:00
TELÉFONO: 5558722837, 5558706732
uniontecnica@yahoo.com.mx

NEZAHUALCOYOTL

SERVICIO INTEGRAL

AVENIDA RIVA PALACIO
NO. 150 ESTADO DE MÉXICO 57210
MIGUEL NAVARRO QUIROZ
LUNES - VIERNES 9:00 - 17:00 SÁBADO 10:00 - 13:00
TELÉFONO: 5515582335, 5557352649
serviciointegral_lm@yahoo.com.mx

NAUCALPAN

SERVICIO TÉCNICO GARSEG

JUAN ESCUTIA PONIENTE NO. 1
SAN RAFAEL CHAMAPA 2DA SECCIÓN 53664
GERARDO DANIEL GARCIA ALDANA
LUNES - VIERNES 10:00 - 18:00 SÁBADO 10:00 - 13:00
TELÉFONO: 5522151821
serv-tecnicogarseg@outlook.com

COACALCO

ALFA DIGITAL

AV. ZARZAPARRILLAS #339 VILLA DE LAS FLORES 55712
MOISÉS MAZAS GUZMÁN
LUNES - VIERNES 10:00 - 18:00 SÁBADO 10:00 - 13:00
TELÉFONO: 5521595650
alfad742@hotmail.com

TLALNEPANTLA

TECKNOWLEDGY SERVICES TLALNE

ALAMO 91B VALLE DE LOS PINOS 1RA SECCIÓN 54040
RENÉ DEL CARMEN SÁNCHEZ IZQUIERDO
LUNES - VIERNES 10:00 - 18:00 SÁBADO 10:00 - 13:00
TELÉFONO: 576004038, 5585917066
peterson.noel@tecknowledgy.com.mx

DIRECTORIO DE CENTROS DE SERVICIO AUTORIZADOS

TULTITLÁN

DACE

AV. DE LAS ALAMEDAS No. 29
IZCALLI DEL VALLE 54945
CARLOS MÉNDEZ VERDI
LUNES - VIERNES 10:00 - 18:00
TELÉFONO: 5553175777
refacciones@daceap.com

GUADALAJARA

JALISCO

VENTAS Y SERVICIO NCR
CEREZO #1365
COL. DEL FRESNO 44900
RAFAEL OLVERA PONCE
LUNES - VIERNES 9:00 19:00 SÁBADO 9:00 - 14:00
3331724470, 3313324220
veyncr@hotmail.com

GUANAJUATO

LEÓN

DIGITAL ELECTRONIC BAJIO CUSTOMER SERVICE
BAHÍA DE MARACAIBO NO. 111
PASEOS DE LA CASTELLANA 37549
PAULO CESAR ROMERO SERVIN
LUNES - VIERNES 10:00 - 18:00 SÁBADO 10:00 - 13:00
TELÉFONO: 4777714783, 4773480496
digital-electronic-bajio@hotmail.com

GUERRERO

IXTAPA ZIHUATANEJO

TECNIMEX
VALLE DEL SILENCIO S/N LOCAL 5
LA PUERTA DEL SOL 40880
JESUS JAVIER GARCIA ESQUINCA
LUNES - VIERNES 10:00 - 18:00 SÁBADO 10:00 - 13:00
TELÉFONO: 755535260
cszihua@outlook.es

ACAPULCO

ELECTRÓNICA GARCÍA

NORIA 5 INT. A CENTRO 39300
ENRIQUE JORGE SÁNCHEZ GARCÍA
LUNES - VIERNES 10:00 - 18:00
TELÉFONO: 7444830389
enrique_servicio28@yahoo.com

HIDALGO

PACHUCA DE SOTO

SERVICIO ZARATE
IGNACIO ALLENDE NO.103C SANTA JULIA 42080
EUGENIO FRANCISCO RAFAEL ZÁRATE IGNACIO
LUNES - VIERNES 10:00 - 18:00 SÁBADO 10:00 - 13:00
TELÉFONO: 7711533699, 7711975300
zarateelec@gmail.com

NUEVO LEÓN

SALINAS VICTORIA

SERVICIO TÉCNICO MTY
LINARES # 200, ESQ COLA DE CABALLO LOS PILARES
1ER SECTOR 65500
ALFONSO CÁRDENAS LIMÓN
LUNES - VIERNES 10:00 - 18:00 SÁBADO 10:00 - 13:00
TELÉFONO: 8122713605, 8125353205
alcali69@hotmail.es

OAXACA

OAXACA SAN BARTOLO COYOTEPEC

JCP SERVICIO TÉCNICO OAXACA
LACHATAO MANZANA 50 LOTE 28 FRACCIONAMIENTO
REYES MANTECON 1256
JUAN CARLOS PINEDA DIAZ
LUNES - VIERNES 10:00 - 17:00 SÁBADO 10:00 - 13:00
TELÉFONO: 9515028223
juancarlospinedadiaz@hotmail.com

PUEBLA

PUEBLA

INGENIERÍA MEXICANA EN SERVICIO
23 NORTE NO. 3413-A LAS CUARTILLAS 72050
ERIK ORTEGA MÉNDEZ
LUNES - VIERNES 10:00 - 18:00 SÁBADO 10:00 - 13:00
TELÉFONO: 2222323249
csa.imes@yahoo.com.mx

QUINTANA ROO

CANCÚN

SERVICIOS PROFESIONALES LOZADA
CALLE 68 MZA. 46 LT. 22 REGIÓN 229 77516
MARÍA SUSANA ROJAS VEGA
LUNES - VIERNES 10:00 - 17:00
TELÉFONO: 9988897709, 9982044559
susanazaul@hotmail.com

SOLIDARIDAD (PLAYA)

TECKNOWLEDGY SERVICES PLAYA
CALLE 17 SUR MZ 22 LT 3 FORJADORES 77712
RENE DEL CARMEN SÁNCHEZ IZQUIERDO
LUNES - VIERNES 10:00 - 18:00
TELÉFONO: 9846882335
centrodeservicios_sanchez@outlook.com

SAN LUIS POTOSÍ

AUDIO TÉCNICA POTOSINA

VALENTIN GAMA NO. 286 DEL VALLE 78250
UAN JOSÉ LUNA CASTRO
LUNES - VIERNES 10:00 - 18:00 SÁBADO 10:00 - 13:00
TELÉFONO: 4448110651
audiotecnicaslp@yahoo.com.mx

SINALOA

CULIACÁN

MILENIUM
HERÓICO COLEGIO MILITAR NO. 427
SUR BENITO JUAREZ 80210
FERNANDO VALENCIA SÁNCHEZ
LUNES - VIERNES 10:00 - 18:00
TELÉFONO: 6672581846
servicio_tecnicosigloxx1@hotmail.com

TABASCO

CÁRDENAS

SERVIAIR
JOSE MARÍA PINO SUÁREZ NO. 217
NUEVO PROGRESO 86529
FLORENTINO RUVALCABA CADENAS
LUNES - VIERNES 10:00 - 18:00 SÁBADO 10:00 - 13:00
TELÉFONO: 9373226095, 9371047832
serviair2@live.com.mx

DIRECTORIO DE CENTROS DE SERVICIO AUTORIZADOS

VILLAHERMOSA

CENTRO DE SERVICIO ZENTENO
2 DE ABRIL NO. 305 CENTRO 86000
MORAIDA ZENTENO LÓPEZ
LUNES - VIERNES 10:00 - 18:00 SÁBADO 10:00 - 13:00
TELÉFONO: 9933572634
zenteno43@yahoo.com.mx

COMALCALCO

IEMA
SAN FRANCISCO NO. 205 SAN ISIDRO 86357
CARLOS VERA GARCÍA
LUNES - VIERNES 10:00 - 18:00 SÁBADO 10:00 - 13:00
TELÉFONO: 9333340401, 9331232876
iemaclimas@hotmail.com

VERACRUZ

VERACRUZ

GND ELECTRÓNICA
AV. 2 DE ABRIL NO. 1724 BIS FRACC. REFORMA 91919
EULALIA PÉREZ AZAMAR
LUNES - VIERNES 10:00 - 18:00 SÁBADO 10:00 - 13:00
2299359675, 2292930475
guillermo.am@hotmail.com

POZA RICA

SERVICIO MORALES
NICARAGUA NO. 405 27 DE SEPTIEMBRE 93320
DIANA PATRICIA JUÁREZ VALDEZ
LUNES - VIERNES 10:00-14:00 y 16:00-18:00 SÁBADO
10:00 - 13:00
TELÉFONO: 7828247703, 7828208228
servmorales@hotmail.com

TUXPAN

SERVICIO ALVARADO
HERIBERTO JARA 6, EL ESFUERZO 92810
MIGUEL ANGEL ALVARADO DÍAZ
LUNES - VIERNES 10:00 - 18:00 SÁBADO 10:00 - 13:00
TELÉFONO: 7831266991, 7831151592
dj-angel-pony@hotmail.com, csaalvarados@gmail.com

COATZACOALCOS

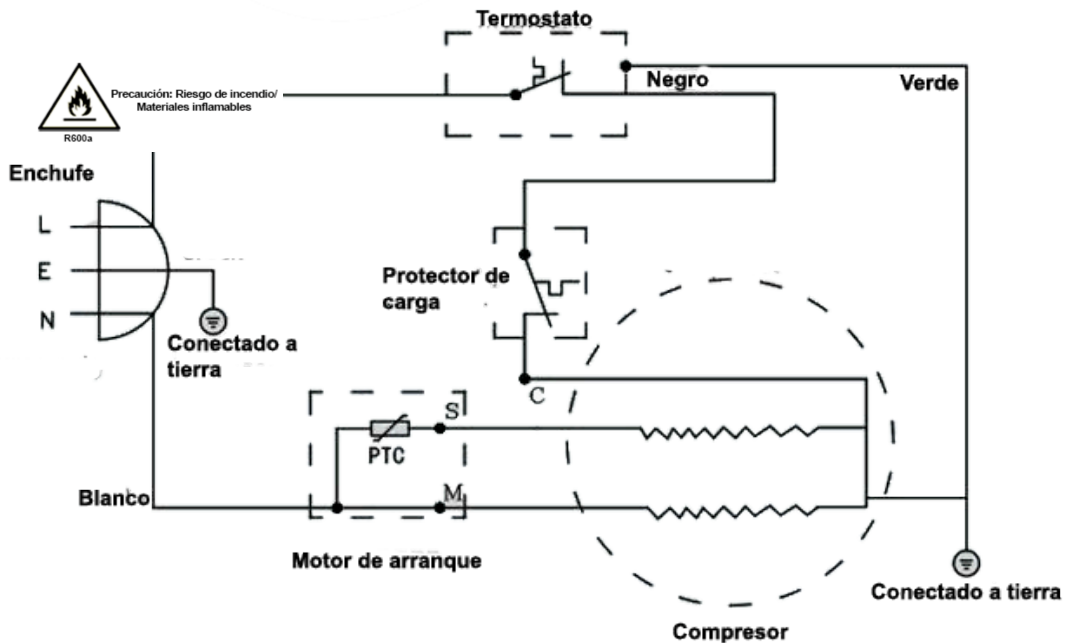
TECKNOWLEDGY SERVICES COATZA
LINDAVISTA # 1328 LOCAL 2 BENITO JUÁREZ NORTE 96576
RENE DEL CARMEN SÁNCHEZ IZQUIERDO
LUNES - VIERNES 10:00 - 18:00 SÁBADO 10:00 - 13:00
TELÉFONO: 9212139849, 9212259384
centrodeservicios_sanchez@outlook.com

YUCATÁN

MÉRIDA

SERVICIO MÉRIDA
CALLE 103 #352 COL. SANTA ROSA 97279
LUIS ALFONSO PÉREZ MAGAÑA
LUNES - VIERNES 10:00 - 18:00 SÁBADO 10:00 - 13:00
TELÉFONO: 9999297552
luisperez_545@hotmail.com

DIAGRAMA ELÉCTRICO



MARCA: COCA-COLA
 MODELO: FBCOKE16E
 ESPECIFICACIONES ELÉCTRICAS
 VOLTAJE: 127 V~
 FRECUENCIA: 60 Hz
 AMPERAJE: 0.7A
 REFRIGERANTE: R-600a
 MASA TOTAL REFRIGERANTE: 20 g
 AGENTE ESPUMANTE: CICLOPENTANO
 AISLAMIENTO DE POLIURETANO INYECTADO DE 60 mm. DE ESPESOR Y 40 kg/m³
 DE DENSIDAD.
 IPX0

NOM



Precaución: Riesgo de incendio/
 Materiales inflamables

IMPORTADO Y/O DISTRIBUIDO POR:
 DACE APPLIANCES NORTH AMERICA S.A.P.I. DE C.V.
 TOLTECAS NO. 139
 COL. SAN PEDRO DE LOS PINOS
 ÁLVARO OBREGÓN C.P. 01180
 R.F.C.: DAN1209039B5

LÍNEA DE SERVICIO SIN COSTO: 5555168111/servicio@daceap.com

HECHO EN CHINA

